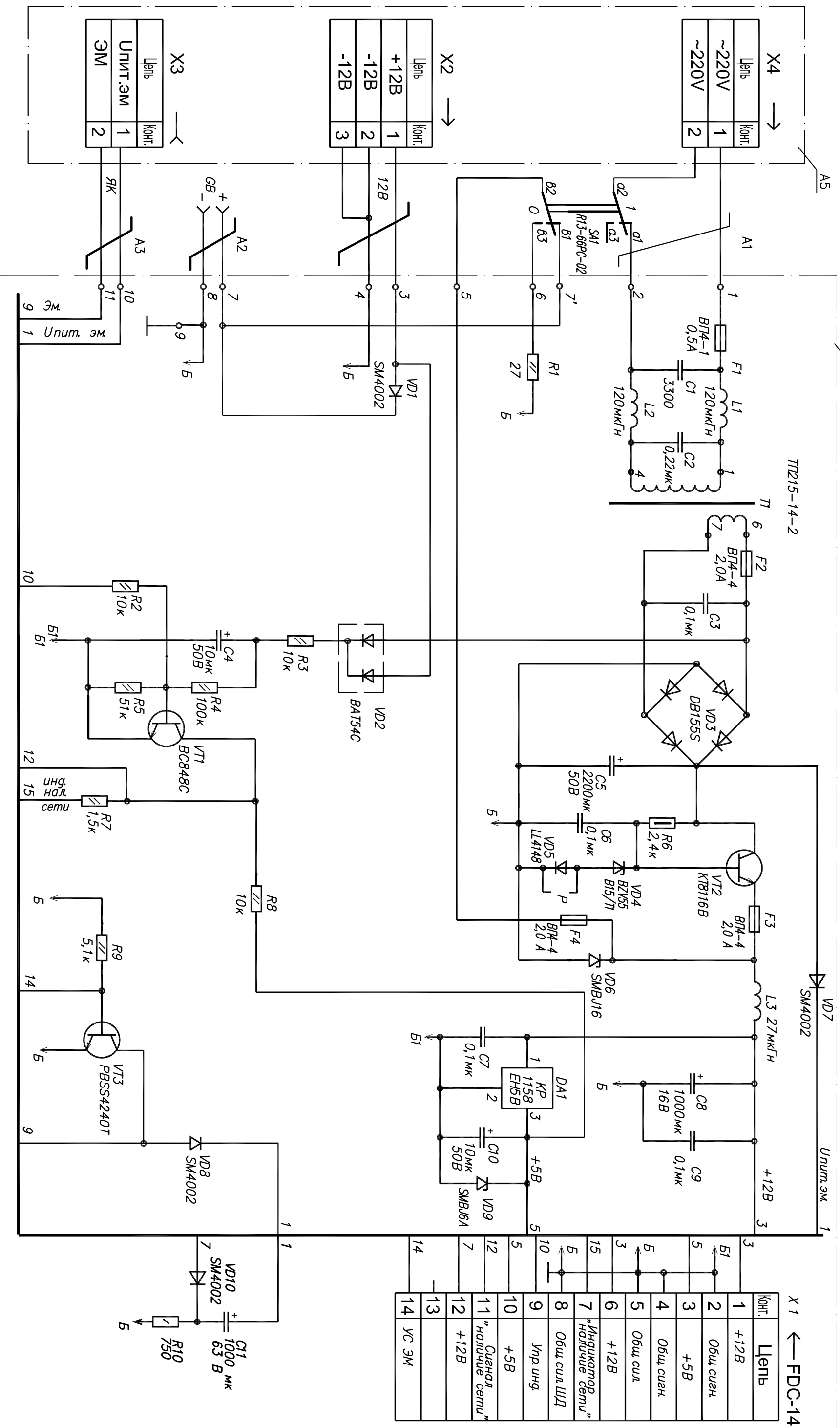


Инв.№ погр.	Погр. и дата	Взаим. инв.№	Инв.№ дубл.	Погр. и дата

Срав. №	Первич. примен.
п/п УЯИД.758729.280 изм 2	УЯИД.436714.018



п/п УЯИД.758729.280 изм.2

УЯИД.436714.018 Э3	Лист	Масса	Масштаб
Блок питания			
Схема электрическая			
принципиальная	Лист	Листов	1

Х 1 ← FDC-14	Конт.	Цепь
1	+12В	
2	Общ. сиен.	
3	+5В	
4	Общ. сиен.	
5	Общ. сиен.	
6	+12В	
7	Индикатор "наличие сети"	
8	Общ. сиен. ШД	
9	Упр. инд.	
10	+5В	
11	Сигнал "наличие сети"	
12	+12В	
13		
14	УС ЭМ	